

КАРДАННЫЕ ВАЛЫ

МОДЕЛЬНЫЙ РЯД ZA / ZAE | 10 – 4000 НМ



R+W[®]
COUPLING TECHNOLOGY

ИДЕАЛЬНАЯ МУФТА С МОМЕНТОМ СИЛЫ ОТ 10 ДО 4000 НМ

ЖЕСТКИЕ НА КРУЧЕНИЕ КАРДАННЫЕ ВАЛЫ

МОДЕЛИ

ХАРАКТЕРИСТИКИ

ВОЗМОЖНОСТИ ПРИМЕНЕНИЯ

Области применения:

Для сопряжения больших расстояний между валами в

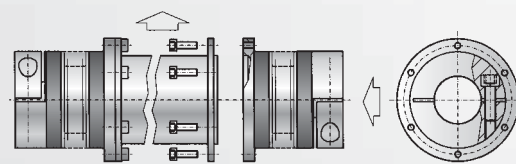
- роботах для укладки грузов
- устройствах с винтовыми домкратами
- многоосных линейных модулях
- печатных машинах
- бумагоделательных машинах
- упаковочном оборудовании
- подъемно-транспортном оборудовании
- текстильных машинах
- крановых установках
- автоматических манипуляторах
- деревообрабатывающих станках
- машинах для пищевой промышленности

ZA



на 10 – 800 Нм

- Монтаж + демонтаж без перемещения выставленных по уровню машин
- Стандартные отрезки до 4 м
- Промежуточная опора не требуется



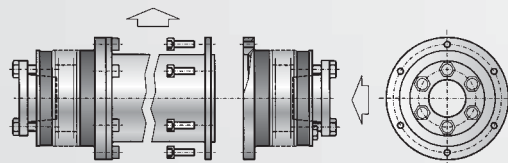
см. стр. 3

ZA



на 1 500 – 4 000 Нм

- Монтаж + демонтаж без перемещения выставленных по уровню машин
- Стандартные отрезки до 3 м
- Промежуточная опора не требуется



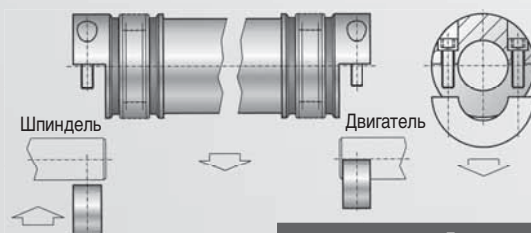
см. стр. 4

ZAE



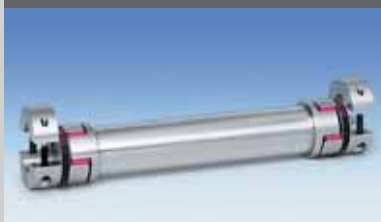
на 10 – 800 Нм

- Муфта вынимается в радиальном направлении
- Простой монтаж и демонтаж за счет разъемных втулок
- Стандартные отрезки до 4 м
- Промежуточная опора не требуется



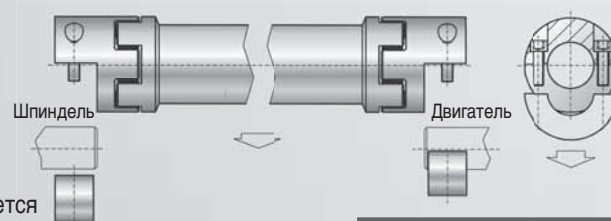
см. стр. 5

EZ 2



на 10 – 800 Нм

- Амортизация вибраций
- Простой монтаж и демонтаж за счет разъемных втулок
- Стандартные отрезки до 4 м
- Промежуточная опора не требуется
- Муфта вынимается в радиальном направлении



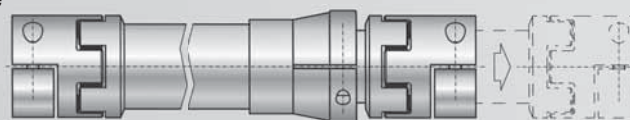
См. отдельный проспект.

EZV



на 10 – 800 Нм

- Плавно регулируемые по длине
- Амортизация вибраций
- Простой монтаж и демонтаж за счет разъемных втулок
- Стандартные отрезки до 4 м
- Промежуточная опора не требуется
- Муфта вынимается в радиальном направлении



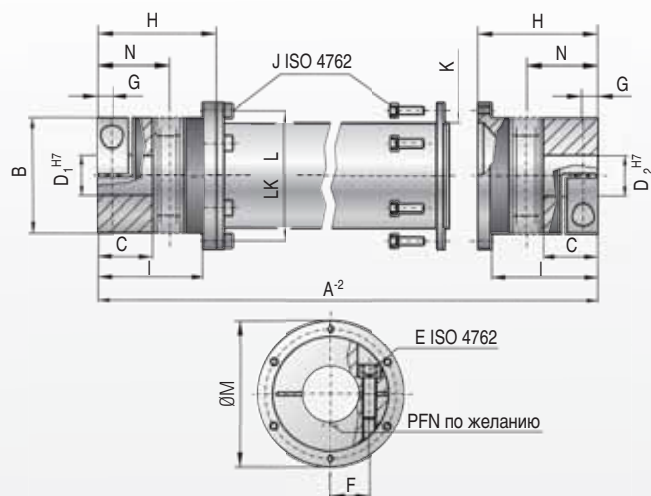
См. отдельный проспект.



Модель ZA 10 – 800 Нм

БЕЗАЗОРНЫЕ КАРДАНЫЕ ВАЛЫ

с зажимной втулкой



Характеристики:

- Компенсация несоосности
- Полное отсутствие зазора и жесткость на кручение
- Для соединения больших межосевых расстояний
- Стандартные отрезки до 4 м
- Промежуточная опора не требуется
- Промежуточная труба вынимается в радиальном направлении

Материал:

- Сильфон из высокоупругой нержавеющей стали
- Промежуточная труба: алюминий, начиная с серии 300 - сталь
- Опция: исполнение из углепластика
- Зажимные втулки до серии 60 0 алюминий, начиная с серии 150 – сталь

Конструкция:

- Сбалансированные зажимные втулки с боковым болтом по ISO 4762
- Монтаж + демонтаж без перемещения выставленных по уровню машин благодаря выдвигной промежуточной трубке
- Промежуточная трубка снабжена карданной опорой в зажимной втулке

Диапазон температур:

от -30° до +120°C

Число оборотов:

Зависит от суммарной длины А, просим обращаться в фирму R+W

Срок службы:

При соблюдении технических инструкций муфты долговечны и не требуют обслуживания

Зазор:

Благодаря силовым зажимным соединениям зазор полностью отсутствует

Зазор при посадке: Соединение вал / втулка 0,01 - 0,05 мм

Пример заказа

ZA / 10 / 1551 / 18 / 19 / XX

Модель

Серия/ Номинальный крутящий момент Нм

Общая длина мм

∅ отверстия D1 H7

∅ отверстия D2 H7

Особенности, напр., труба из углепластика (CFK)

МОДЕЛЬ ZA 10 - 800 Нм		Серия							
		10	30	60	150	200	300	500	800
Номинальный крутящий момент (мм)	T _{KN}	10	30	60	150	200	300	500	800
Общая длина от – до (мм)	A ²	110 - 6000	140 - 6000	170 - 6000	190 - 6000	210 - 6000	250 - 6000	260 - 6000	260 - 6000
Наружный диаметр зажимной втулки (мм)	B	40	55	66	81	90	110	123	134
Длина посадки (мм)	C	16	27	31	35,5	40,5	43	50	48
Возможный внутренний диаметр от ∅ до ∅ H7 (мм)	D _{1/2}	5 - 20	10 - 28	12 - 32	19 - 42	22 - 45	30 - 60	35 - 60	40 - 72
С канавкой под шпонку - макс. ∅ H7 (мм)	D _{1/2}	17	23	29	36	45	60	60	66
Крепежный болт по ISO 4762	E	M4	M6	M8	M10	M12	M12	M16	2x M16
Момент затяжки болта (мм)		5	15	40	70	110	130	200	250
Межцентровое расстояние (мм)	F	15	19	23	27	31	39	41	48
Расстояние (мм)	G	5	7,5	9,5	11	12,5	13	17	18
Длина корпуса сильфона (мм)	H	44,5	57,5	71	78	86	94	110	101
Расстояние (мм)	I	38,5	51	61	69	75,5	81	96	89
Крепежный болт по ISO 4762	J	4x M4	6x M4	6x M5	8x M6	8x M6	8x M8	8x M8	10x M8
Момент затяжки болта (мм)		3	4	7	10	12	30	30	40
Наружный диаметр трубки (мм)	K	35	50	60	76	90	100	110	120
∅ окружности центров отверстий (мм)	L	45	62,5	71,5	88	100	120	132	138
Наружный диаметр фланца (мм)	M	52	70	80	98	110	135	148	153
Средний размер шарнира (мм)	N	25	34	41	47	52	56	66	64

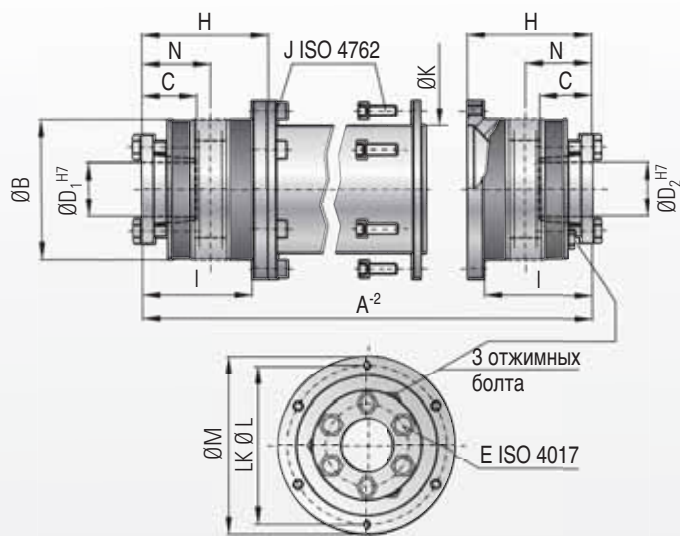
макс. допустимое смещение, см. стр. 6



МОДЕЛЬ ZA 1500 – 4000 Нм

БЕЗЗАОРНЫЕ КАРДАНЫЕ ВАЛЫ

с коническим вкладышем



Характеристики:

- Компенсация несоосности
- Полное отсутствие зазора и жесткость на кручение
- Для соединения больших межосевых расстояний
- Стандартные отрезки до 3 м, трубка из CFK до 8 м
- Промежуточная опора не требуется
- Промежуточная труба вынимается в радиальном направлении

Материал:

- Сильфон из высокоупругой нержавеющей
- Промежуточная трубка: сталь, опция: исполнение из углепластика
- Зажимная втулка: сталь

Конструкция:

- С коническими зажимными втулками с разрезами и невыпадающими отжимными болтами по ISO 4017.
- Монтаж + демонтаж без перемещения выставленных по уровню машин благодаря выдвинутой промежуточной трубке
- Промежуточная трубка снабжена карданной опорой в зажимных втулках

Диапазон температур:

от -30° до +120°C

Число оборотов:

Зависит от суммарной длины А, просим обращаться в фирму R+W

Срок службы:

При соблюдении технических инструкций муфты долговечны и не требуют обслуживания

Зазор:

Благодаря силовым зажимным соединениям зазор полностью отсутствует

Зазор при посадке:

Соединение вал / втулка 0,01 - 0,05 мм

Пример заказа

ZA / 1500 / 2551 / 65 / 70 / XX

Модель

Серия/ Номинальный крутящий момент Нм

Общая длина мм

Ø отверстия D1 H7

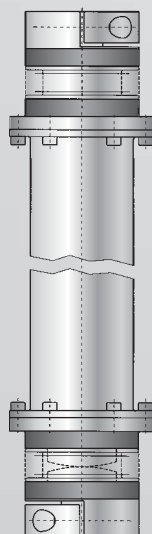
Ø отверстия D2 H7

Особенности, напр., труба из углепластика (CFK)

Модель ZA 1500 – 4000 Нм		Серия	
		1500	4000
Номинальный крутящий момент (Нм)	T _{кн}	1500	4000
Общая длина от – до (мм)	A ⁻²	280 - 3000	280 - 3000
Наружный диаметр сильфона (мм)	B	157	200
Длина посадки (мм)	C	61	80,5
Возможный внутренний диаметр от Ø до Ø H7 (мм)	D _{1/2}	35 - 70	40 - 100
Крепежный болт по ISO 4017 6 шт.	E	M12	M16
Момент затяжки болта (Нм)		70	120
Длина корпуса сильфона (мм)	H	98	103,5
Расстояние (мм)	I	82	84
Крепежный болт ISO 476	J	10x M10	12x M12
Момент затяжки болта (Нм)		70	120
Наружный диаметр трубки (мм)	K	150	160
Ø окружности центров отверстий (мм)	L	168	193
Наружный диаметр фланца (мм)	M	184	213
Средний размер шарнира (мм)	N	56	61

макс. допустимое смещение, см. стр. 6

Вертикальный монтаж ZA/ZE



- При вертикальном монтаже необходимо подпереть промежуточную трубку расположенной ниже втулкой.
- Соответствующий унифицированный узел предлагается для всех типоразмеров.
- Указать текст для заказа на „вертикальный монтаж“.

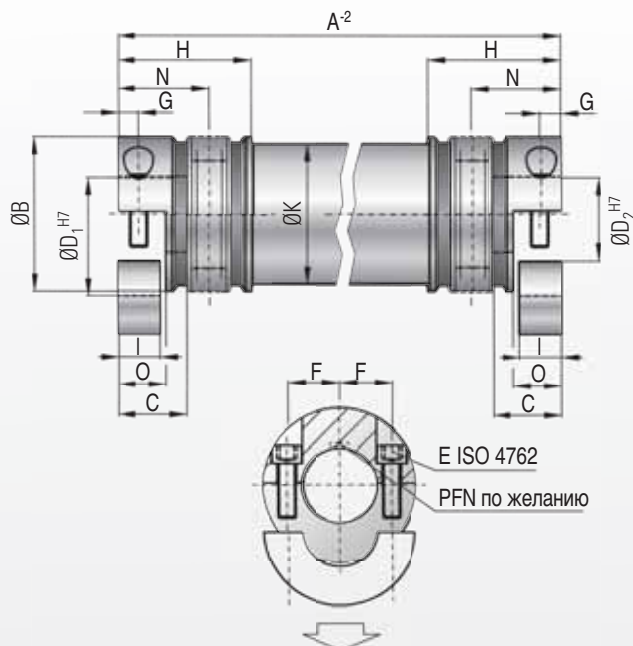
Принципиальная схема Опора



МОДЕЛЬ ZAE 10 – 800 Нм

БЕЗЗАОРНЫЕ КАРДАНЫЕ ВАЛЫ

с разъемной зажимной втулкой



Характеристики:

- Компенсация несоосности
- Отсутствие зазора и жесткость на кручение
- Для соединения больших межосевых расстояний
- Стандартные отрезки до 4 м
- Промежуточная опора не требуется
- Муфта монтируется в радиальном направлении за счет разъемных зажимных втулок

Материал:

- Сильфон из высокоупругой нержавеющей
- Промежуточная трубка: алюминий, начиная с серии 300 - сталь
- Опция: исполнение из углепластика
- Зажимные втулки до серии 60 0 алюминий, начиная с серии 150 – сталь

Конструкция:

- Сбалансированные разъемные зажимные втулки, каждая с двумя боковыми болтами по ISO 4762
- Возможен монтаж и демонтаж без перемещения выставленных по уровню машин
- Промежуточная трубка снабжена карданной опорой в зажимной втулке

Пример заказа

ZAE / 10 / 1551 / 18 / 19 / XX

Модель

Серия/ Номинальный крутящий момент Нм

Общая длина мм

\emptyset отверстия D1 H7

\emptyset отверстия D2 H7

Особенности, напр., труба из углепластика (CFK)

Диапазон температур:

от -30° до +120°C

Число оборотов:

Зависит от суммарной длины А, просим обращаться в фирму R+W

Срок службы:

При соблюдении технических инструкций муфты долговечны и не требуют обслуживания

Зазор:

Благодаря силовым зажимным соединениям зазор полностью отсутствует

Зазор при посадке:

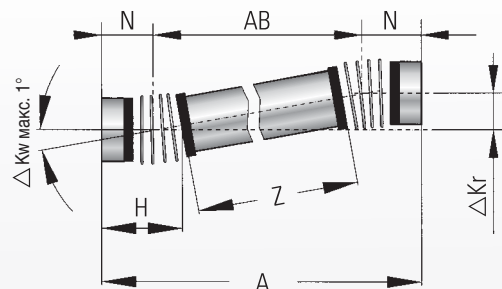
Соединение вал / втулка 0,01 - 0,05 мм

Модель ZAE 10 – 800 Нм			Серия						
			10	30	60	150	300	500	800
Номинальный крутящий момент (Нм)	T_{KN}		10	30	60	150	300	500	800
Общая длина от – до (мм)	A^2		100 - 6000	130 - 6000	160 - 6000	180 - 6000	240 - 6000	250 - 6000	250 - 6000
Наружный диаметр зажимной втулки (мм)	B		40	55	66	81	110	123	133
Длина посадки (мм)	C		16	27	31	34,5	42	50	47
Возможный внутренний диаметр от \emptyset до \emptyset H7 (мм)	$D_{1/2}$		5 - 20	10 - 28	12 - 32	19 - 42	30 - 60	35 - 60	40 - 72
Макс. внутр. \emptyset зажимной втулки H7 (мм)	D_{max}		24	30	32	42	60	60	75
С канавкой под шпонку - макс. \emptyset H7 (мм)	$D_{1/2}$		17	23	29	36	60	60	66
Крепежный болт по ISO 4762	E		M4	M6	M8	M10	M12	M16	M16
Момент затяжки болта (мм)			5	15	40	70	130	200	250
Межцентровое расстояние (мм)	F		15	19	23	27	39	41	48
Расстояние (мм)	G		5	7,5	9,5	12	14	17	19
Длина корпуса сильфона (мм)	H		39,5	52	64	72	83	96	95
Зажимная длина (мм)	I		10	15	19	22	28	33,5	37,5
Наружный диаметр трубки (мм)	K		35	50	60	75	100	110	120
Длина (мм)	O		11,5	17	21	24	30	35	40
Средний размер шарнира (мм)	N		25	34	41	47	56	66	65

УКАЗАНИЯ

ВЫБОР ПАРАМЕТРОВ ЖЕСТКИХ НА КРУЧЕНИЕ КАРДАНЫХ ВАЛОВ ДЛЯ МОДЕЛЕЙ ZA/ZAЕ

Серия	Жесткость на кручение обоих корпусов сильфона		Жесткость на кручение на 1 м промежуточной трубки		Длина корпуса сильфона ZA	Длина корпуса сильфона ZAЕ	Средний размер шарнира	макс. осевое смещение
	T_{KN} (Нм)	C_{T^B} (Нм/рад)	$C_{T^{ZWR}}$ (Нм/рад)		H (мм)	H (мм)	N (мм)	ΔKa (мм)
10		4,525	1,530		44,5	39,5	25	2
30		19,500	6,632		57,5	52	34	2
60		38,000	11,810		71	64	41	3
150		87,500	20,230		78	72	47	4
200		95,500	65,340		86	-	52	4
300		250,500	222,700		94	83	56	4
500		255,000	292,800		110	96	66	5
800		475,000	392,800		101	89	64	6
1500		1.400,000	728,800		92	-	56	4
4000		4.850,000	1.171,000		102	-	61	4



- A Общая длина м
- AB Длина относительно сильфона м
 $AB = (A - 2 \times N)$
- Z Длина промежуточной трубки м
 $Z = (A - 2 \times H)$
- H Длина корпуса сильфона мм
- N Средний размер шарнира мм
- T_{KNmax} Макс. крутящий момент Нм
- φ Угол кручения градус
- C_{T^B} Жесткость на кручение обоих корпусов сильфона Нм/рад
- $C_{T^{ZWR}}$ Жесткость на кручение на каждый метр промежуточной трубки Нм/рад
- $C_{T^{ZA}}$ Сумм. жесткость на кручение Нм/рад

По суммарной жесткости на кручение

$$(C_{T^{ZA}}) = \frac{C_{T^B} \times (C_{T^{ZWR}}/Z)}{C_{T^B} + (C_{T^{ZWR}}/Z)} \text{ [Nm/rad]}$$

По углу кручения

$$\varphi = \frac{180 \times M_{max}}{\pi \times C_{T^{ZA}}} \text{ [град]}$$

Пример: Карданные валы ZA, серия 150 $T_{KN} = 150$ Нм
 Найти: Угол кручения при максимальном допустимом крутящем моменте T_{KN}

Размер (A) карданного вала = 1,5 м
 Длина (Z) промежуточной трубки = $A - (2 \times H) = 1,344$ м

$$(C_{T^{ZA}}) = \frac{87.500 \text{ Нм/рад} \times (20.230 \text{ Нм/рад} / 1,344 \text{ м})}{87.500 \text{ Нм/рад} + (20.230 \text{ Нм/рад} / 1,344 \text{ м})} = 12.842,8 \text{ [Нм/рад]}$$

$$\varphi = \frac{180 \times 150 \text{ Нм}}{\pi \times 12.842,8 \text{ [Нм/рад]}} = 0,669^\circ$$

При макс. крутящем моменте 150 Нм угол кручения получается равным 0,669°

По макс. допустимому смещению



$$\Delta Kr = \tan \alpha \times AB$$

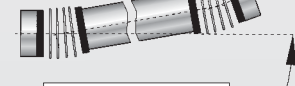
$$AB = A - 2 \times N$$

Осевое смещение ΔKa



см. таблицу 1

Угловое смещение ΔKw



$$\Delta Kw = 2^\circ \text{ max.}$$

Программа расчета R+W

Специальное программное обеспечение для расчетов позволяет моделировать карданные валы, подходящие именно для Вашего случая применения.

Приведенные рядом значения получены в результате вычислений.

Каждое значение может меняться в зависимости от использования разных материалов трубки (AL, сталь, CFK) и металлических сильфонов.

Упругая деформация Металлический сильфон	мм
Суммарная деформация ZA /ZAЕ	мм
Критическое по изгибу число оборотов	$n_k = 1/\text{мин.}$
Жесткость на кручение трубки	$C_{T^{ZWR}} = \text{Нм/рад}$
Суммарная жесткость ZA /ZAЕ	$C_{T^{ZA}} = \text{Нм/рад}$
Угол кручения ZA/ZAЕ	$\varphi = \text{град-мин-сек}$
Общий вес	m = кг
Число оборотов, критичное при кручении	$n_e = 1/\text{мин}$
Момент инерции ZA/ZAЕ	J = кгм ²
Допустимое боковое смещение	$\Delta Kr = \text{мм}$

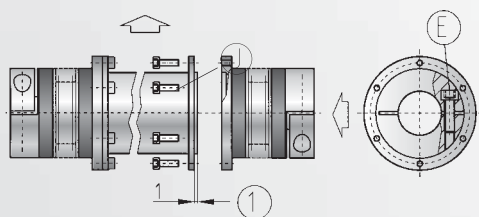
МОНТАЖ И ИНСТРУКЦИЯ ПО ЭКСПЛУАТАЦИИ

Выравнивание

Мы рекомендуем применять лазерное выравнивание с помощью отрезков промежуточных трубок длиной до 6 м, которые можно использовать без промежуточных опор. Такой вид выравнивания особенно подходит для больших расстояний между валами и отличается простотой и качеством. Выравнивание можно проверить также с помощью индикатора, линейки, уровня и т.д. Макс. допустимые значения смещения можно найти на стр. 6. Эти значения являются ориентировочными и обеспечивают компенсацию воздействий, обусловленных технологическими процессами, например, тепловые расширения и/или оседания фундамента.

Соединение с зажимными втулками

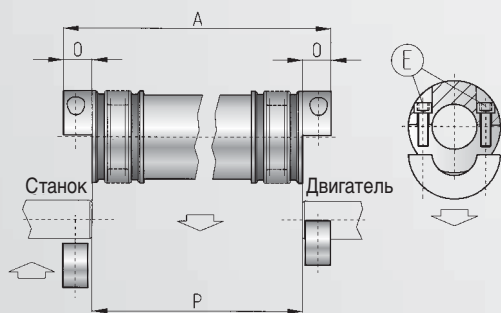
■ Модель ZA (Серия 10 - 800 Нм)



Монтаж: Надеть металлические сильфонные муфты на соединяемые валы. Затянуть крепежные болты (E) в правильном осевом положении с помощью динамометрического ключа с соблюдением указанного момента. Теперь вставить промежуточную трубку. Длина центрирования (1) навесных фланцев составляет 1 мм. Металлические сильфоны можно легко сдвинуть на эту величину, чтобы обеспечить возможность установки промежуточной трубки. С помощью динамометрического ключа затянуть крепежные болты фланцев J, соблюдая указанный момент затяжки.

Демонтаж: Вывинтить крепежные болты фланцев J. Сдвинуть металлические сильфоны и вынуть промежуточную трубку. Для надежности промежуточную трубку следует придерживать. После ослабления крепежных болтов E можно вынимать и металлические сильфонные муфты.

■ Модель ZAE (Серия 10 - 800 Нм)



Монтаж: У разъемных втулок необходимо соблюдать интервал P между лицевыми поверхностями соединяемых валов.

$$\text{Интервал P} = \text{Длина A} - 2 \times \text{O} \text{ [мм]}$$

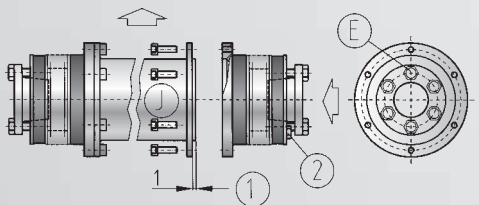
Вставить карданный вал и затянуть крепежные болты (E) с помощью динамометрического ключа с соблюдением указанного момента.

Демонтаж: После ослабления крепежных болтов E можно снять половинки зажимных втулок.

Карданный вал можно вынимать только в радиальном направлении.

Соединение с коническими вкладышами

■ Модель ZA (Серия 1500 - 4000 Нм)



Монтаж: Надеть металлические сильфонные муфты на соединяемые валы. В правильном осевом положении затянуть крепежные болты (E) крест-накрест динамометрическим ключом в 3 этапа на 1/3, 2/3 и до полного момента затяжки.



Внимание! Процесс зажима завершен. Дальнейшая затяжка крепежных болтов (E) может разрушить соединение с коническим вкладышем. Монтаж промежуточной трубки выполнять в соответствии с описанием соединения с зажимными втулками.

Демонтаж: Вывинтить крепежные болты фланцев (J). Сдвинуть металлические сильфоны и вынуть промежуточную трубку. Для надежности промежуточную трубку следует придерживать. Равномерно ослабить крепежные болты E. Отжать конический вкладыш с помощью 3 отжимных болтов (2).

Внимание: После демонтажа металлических сильфонных муфт сразу же снова завинтить отжимные болты (2).

Карданные валы R+W не требуют обслуживания. При условии проведения регулярных осмотров достаточно проводить визуальный контроль карданных валов фирмы R+W.



Компетенция и ноу-хау R+W – выполнение Ваших индивидуальных требований

R+W Antriebselemente GmbH
Alexander-Wiegand-Straße 8
D-63911 Klingenberg/Germany

Tel. +49-(0)9372 – 9864-0
Fax +49-(0)9372 – 9864-20

info@rw-kupplungen.de
www.rw-kupplungen.de



TGA-ZM-05-91-00
Регистр. № 40503432

Изложенная выше информация опирается на наши текущий опыт и знания и не освобождает пользователя от проведения собственных комплексных проверок. Таким образом, юридически обязательная гарантия, в т.ч. применительно к правам на защиту третьих лиц, не предоставляется. Продажа нашей продукции регламентируется нашими Общими условиями продажи и поставки.



ПРЕДОХРАНИТЕЛЬНЫЕ МУФТЫ

Модельный ряд SK

Для моментов силы 0,1 – 2 800 Нм
Диаметр вала 3 – 100 мм

С синхронно-угловой повторной фиксацией, с запирающим действием, с блокировкой или с разъединяющим действием, цельные или вставные



МУФТЫ С МЕТАЛЛИЧЕСКИМ СИЛЬФОНОМ

Модельный ряд VK

Для моментов силы 15 – 10 000 Нм

Диаметр вала 10 – 180 мм

Цельные или вставные



МУФТЫ С МЕТАЛЛИЧЕСКИМ СИЛЬФОНОМ ЭКОНОМ-КЛАСС

Модельный ряд ВКС/ВКЛ

Для моментов силы 2 – 500 Нм

Диаметр вала 4 – 75 мм



КАРДАНЫЕ ВАЛЫ

Модельный ряд ZA / ZAE

Для моментов силы 10 – 4 000 Нм

Диаметр вала 10 – 100 мм

Стандартная длина до 6 м



МИНИМУФТЫ С МЕТАЛЛИЧЕСКИМ СИЛЬФОНОМ

Модельный ряд МК

Для моментов силы 0,05 – 10 Нм

Диаметр вала 1 – 28 мм

Цельные или вставные



ЭЛАСТОМЕРНЫЕ МУФТЫ SERVOMAX®

Модельный ряд ЕК

Для моментов силы 2 – 2 000 Нм

Диаметр вала 3 – 80 мм

Беззазорные, вставные



ЛИНЕЙНЫЕ МУФТЫ

Модельный ряд LK

Для моментов силы 70 – 2 000 Нм

Резьба M5 – M16



ГИБКИЕ МИКРОМУФТЫ

Модельный ряд FK 1

Номинальный крутящий момент 1 Нсм

Диаметр вала 1 – 1,5 мм