

# ЛИНЕЙНЫЕ МУФТЫ

МОДЕЛЬНЫЙ РЯД LK | 70 – 2 000 Н

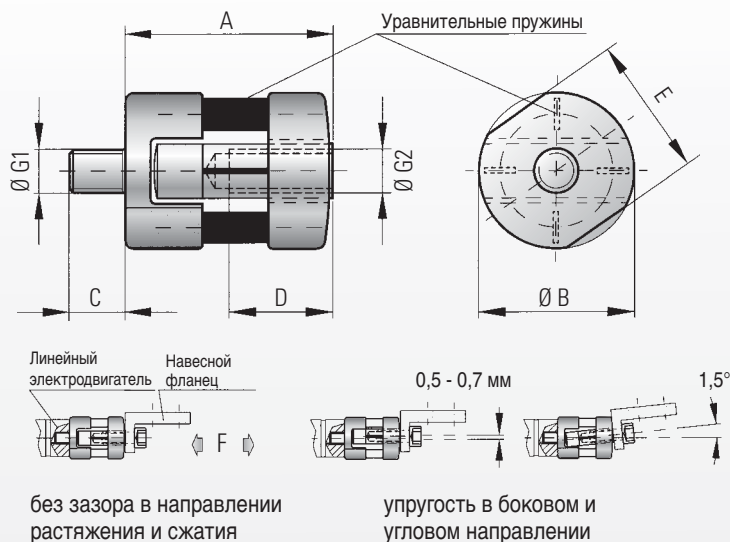


**R+W**<sup>®</sup>  
COUPLING TECHNOLOGY



# МОДЕЛЬ LK

## ЛИНЕЙНЫЕ МУФТЫ



### Пример заказа

LK / 70 / XX

Модель  
 Серия Номинальное тяговое усилие и сжимающее усилие  
 Особенности, напр.,  
 исполнение из нержавеющей

### Характеристики:

- неподвижно закрепленные по оси, полное отсутствие зазора
- для больших усилий растяжения или сжатия
- компенсация смещения в угловом и боковом направлении
- небольшой вес
- компактная конструкция

### Материал:

Втулки муфты из высокопрочного алюминия  
 Уравнительные пружины из специальной рессорной стали

### Конструкция:

Со стороны привода: Втулка с резьбовой цапфой  
 Со стороны отбора мощности: Втулка с внутренней резьбой  
 Соединение стороны привода и отбора мощности обеспечивает беззазорная пружинная система

### Диапазон температур:

от -30° до +120°C

### Зазор:

полностью отсутствует

### Кратковременная перегрузка:

Допускается превышение в 1,5 раза

### Срок службы:

При соблюдении технических инструкций муфты долговечны и не требуют обслуживания

### Специальные решения:

в короткие сроки возможна поставка, например, со специальной резьбой, спец. материалом и в исполнении с оптимизацией по весу

### Монтаж

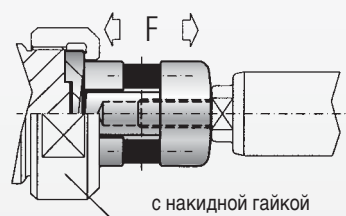
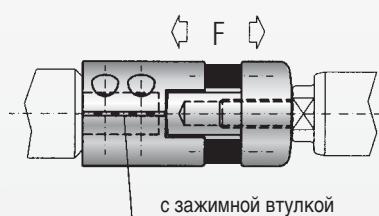
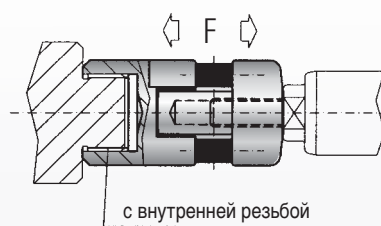
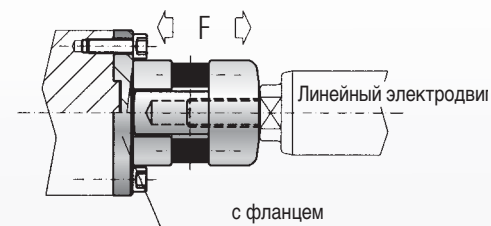
- Площадь поверхности ключа на части муфты со стороны привода помогает завинчиванию и креплению муфты.
- Крепление на части муфты со стороны отбора мощности осуществляется путем ввинчивания крепежного болта.
- **Внимание: Соблюдать момент затяжки (см. таблицу).**
- Для упрощения монтажа муфта снабжена стопором вращения.
- **Необходимо строго соблюдать значения смещения.**

Изложенная выше информация опирается на наши текущий опыт и знания и не освобождает пользователя от проведения собственных комплексных проверок. Таким образом, юридически обязательная гарантия, в т.ч. применительно к правам на защиту третьих лиц, не предоставляется. Продажа нашей продукции регламентируется нашими Общими условиями продажи и поставки.

Модель LK		Серия					
		70	150	300	500	800	2000
Ном. тяговое усилие + усилие сжатия (Н)	F	70	150	300	500	800	2000
Монтажная длина (мм)	A	24	33	41,5	52	62	93
Наружный диаметр (мм)	B	18	22	30	42	50	72
Крепежная резьба (мм)	G <sub>1/2</sub>	M5	M6	M8	M10	M12	M16
Макс. момент затяжки (Нм)		4	7	18	30	60	170
Длина резьбы (мм)	C	6,5	8	10	13	18	24
Длина резьбы (мм)	D	10	12	16	20	24	32
Размер под ключ SW (мм)	E	16	20	27	38	46	60
Вес (г)		11	23	57	135	236	580
Возвращающее усилие (боковая) (Н)	макс. значения	10	18	48	96	122	180
боковая (мм)		0,5	0,5	0,5	0,7	0,7	0,7
угловая (град)		1,5	1,5	1,5	1,5	1,5	1,5

# Специальные решения

## ЦИЛИНДРИЧЕСКИЕ ЛИНЕЙНЫЕ МУФТЫ

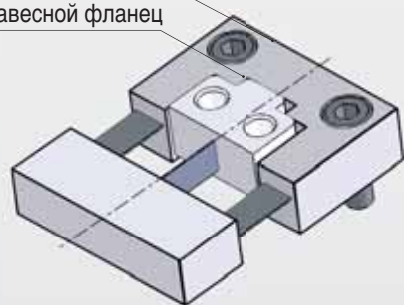


## ПЛОСКИЕ ЛИНЕЙНЫЕ МУФТЫ

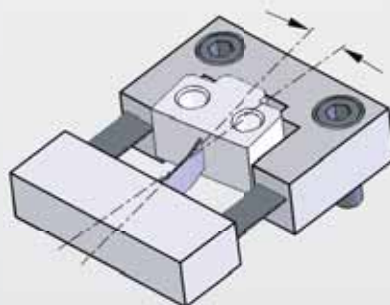
- Соединяет линейные двигатели с линейными направляющими или направляющими с линейно расположенными навесными деталями, без зазоров и с экономией пространства.

Крепежный фланец

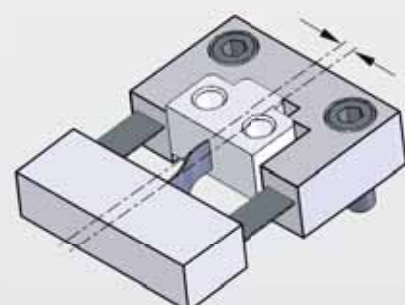
Навесной фланец



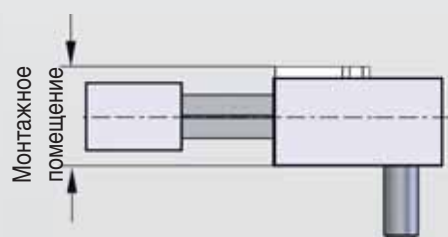
Вид сверху



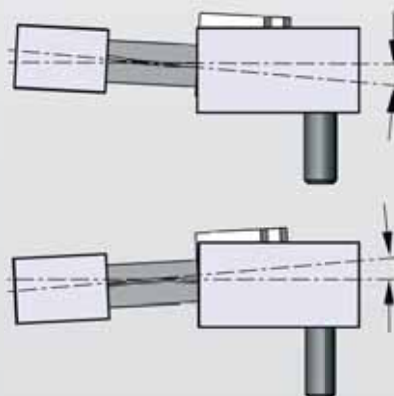
Угловое смещение (сбоку)



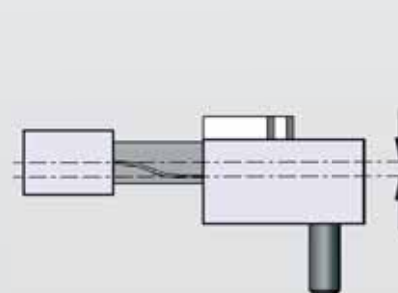
Боковое смещение (сбоку)



Вид сбоку



Угловое смещение (по горизонтали)



Боковое смещение (по горизонтали)



**Компетенция и ноу-хау R+W – выполнение Ваших индивидуальных требований**

R+W Antriebselemente GmbH  
Alexander-Wiegand-Straße 8  
D-63911 Klingenberg/Germany

Тел.: +49-(0)9372 – 9864-0  
Факс: +49-(0)9372 – 9864-20

info@rw-kupplungen.de  
www.rw-kupplungen.de

**QUALITY MANAGEMENT**  
We are certified according to ISO 9001-2008



TGA-ZM-05-91-00  
Регистр. № 40503432

Изложенная выше информация опирается на наши текущий опыт и знания и не освобождает пользователя от проведения собственных комплексных проверок. Таким образом, юридически обязательная гарантия, в т.ч. применительно к правам на защиту третьих лиц, не предоставляется. Продажа нашей продукции регламентируется нашими Общими условиями продажи и поставки.



### ПРЕДОХРАНИТЕЛЬНЫЕ МУФТЫ

#### Модельный ряд SK

Для моментов силы 0,1 – 2 800 Нм  
Диаметр вала 3 – 100 мм

С синхронно-угловой повторной фиксацией, с запирающим действием, с блокировкой или с разъединяющим действием, цельные или вставные



### МУФТЫ С МЕТАЛЛИЧЕСКИМ СИЛЬФОНОМ

#### Модельный ряд VK

Для моментов силы 15 – 10 000 Нм  
Диаметр вала 10 – 180 мм

Цельные или вставные



### МУФТЫ С МЕТАЛЛИЧЕСКИМ СИЛЬФОНОМ ЭКОНОМ-КЛАСС

#### Модельный ряд ВКС/ВКЛ

Для моментов силы 2 – 500 Нм  
Диаметр вала 4 – 75 мм



### КАРДАНЫЕ ВАЛЫ

#### Модельный ряд ZA / ZAE

Для моментов силы 10 – 4 000 Нм  
Диаметр вала 10 – 100 мм  
Стандартная длина до 6 м



### МИНИМУФТЫ С МЕТАЛЛИЧЕСКИМ СИЛЬФОНОМ

#### Модельный ряд МК

Для моментов силы 0,05 – 10 Нм  
Диаметр вала 1 – 28 мм  
Цельные или вставные



### ЭЛАСТОМЕРНЫЕ МУФТЫ SERVOMAX®

#### Модельный ряд ЕК

Для моментов силы 2 – 2 000 Нм  
Диаметр вала 3 – 80 мм  
Беззазорные, вставные



### ЛИНЕЙНЫЕ МУФТЫ

#### Модельный ряд LK

Для моментов силы 70 – 2 000 Нм  
Резьба M5 – M16



### ГИБКИЕ МИКРОМУФТЫ

#### Модельный ряд FK 1

Номинальный крутящий момент 1 Нсм  
Диаметр вала 1 – 1,5 мм